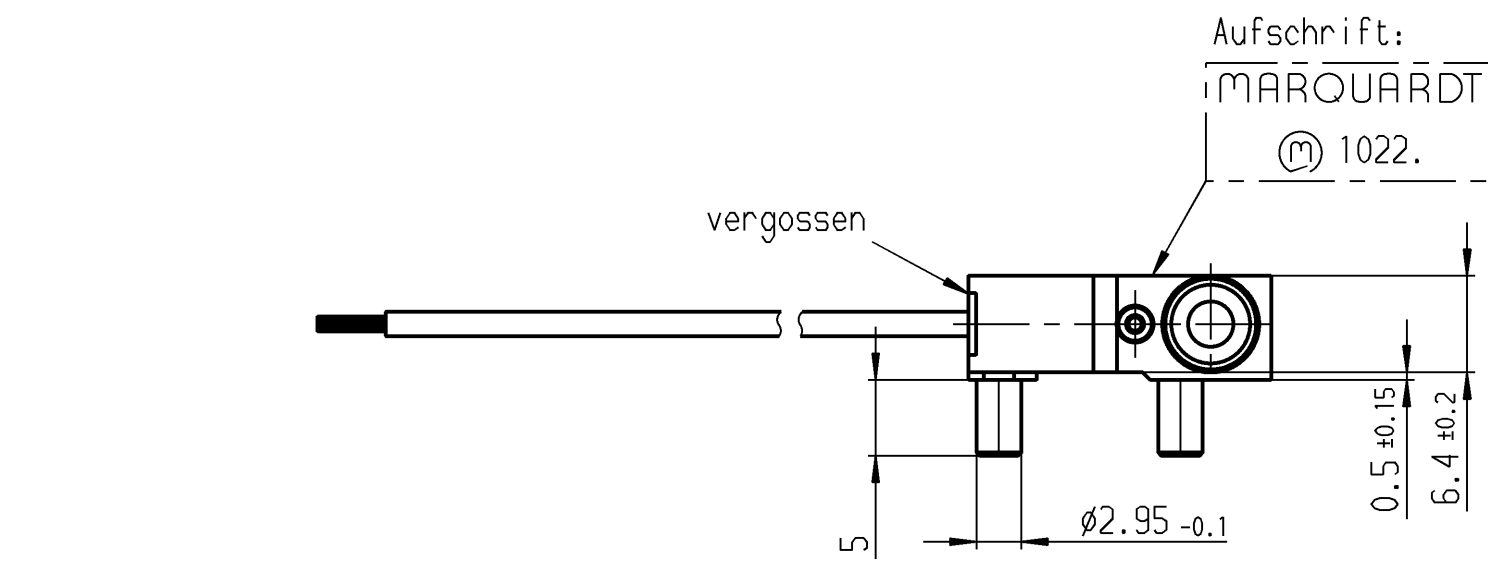


Schalt-Betätigungskraft ≤ 2.5 N
 Differenzweg ≤ 0.6 mm
 Schutzart nach EN 60529 IP 67



VERTRAULICH-CONFIDENTIAL
 © Alle Rechte bei Marquardt GmbH, auch fuer den Fall von Schutzrechtsanmeldungen. Jede Veruegungsbefugnis, wie Kopier- und Weitergaberecht, bei uns.
 © This document is the exclusive property of Marquardt GmbH. Without our consent, it may not be reproduced or given to third parties.

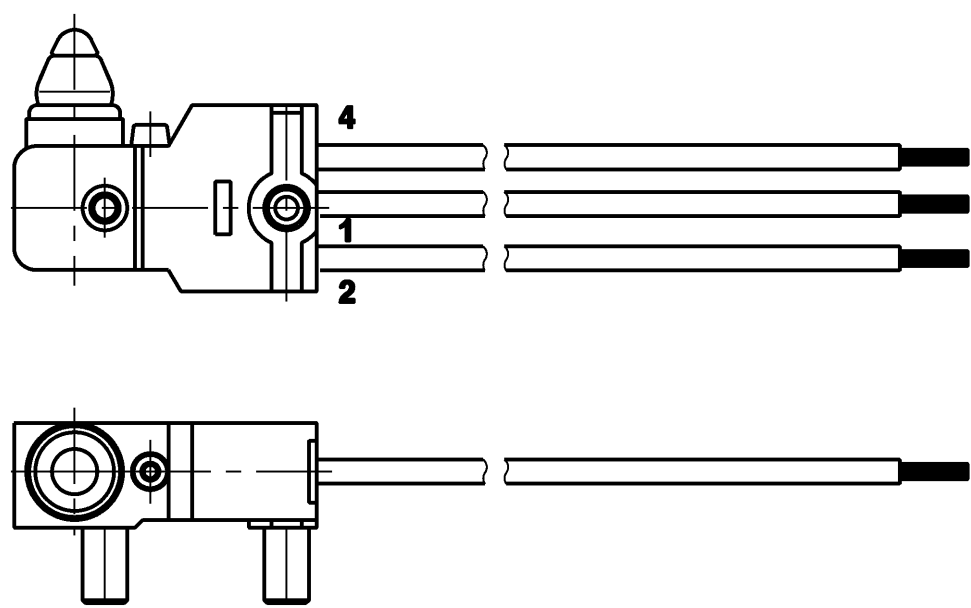


Bild II

Diese Unterlage ist geistiges Eigentum der Marquardt GmbH. Schutzvermerk nach DIN 34 beachten. Copyright reserved.

TLB 941.000.019

Bild I

Fehlende Angaben des Zusatzbildes siehe Bild I

	Ag gal. Au - Ag gal. Au			II	1022.0102
	Ag gal. Au - Ag gal. Au			I	1022.0101
	Kontaktpaarung	Beschriftung auf Verpackung	Schaltart	Bild	Erzeugnisnummer
Allgemeintoleranzen/UNTOLERANCED DIMENSIONS Für Längen und Radien FOR LENGTHS AND RADII. Abmaße in mm Für Nennmaßbereich in mm ALL DIMENSIONS ARE IN MILLIMETRES bis/UP TO 6 über/OVER 6 bis/UP TO 30 über/OVER 30 ± 0.2 0.4			PROJECTION Für Winkel FOR ANGLE ± 2°	Pause COPY Blatt SHEET Original DIN A3 Maßstab SCALE 2:1 0 10 20 30 mm	Zeichn./DRAWING NO. K 1022.0101 Schnappschalter
d		i	45024	12.10.05	shh
c		h	26122	20.05.98	sig
b		g	21905	30.11.92	Dre
a		f			
		e			
Ausg. ISSUE	Anderung REVISION	gez. DRAWN BY	Ausg. ISSUE	Anderung REVISION	gez. DRAWN BY
					Ersatz für/REPLACEMENT OF Zchnng.gl.Nr.v.26.02.88
					MARQUARDT Marquardt GmbH, D-78604 Rietheim-Weiheim