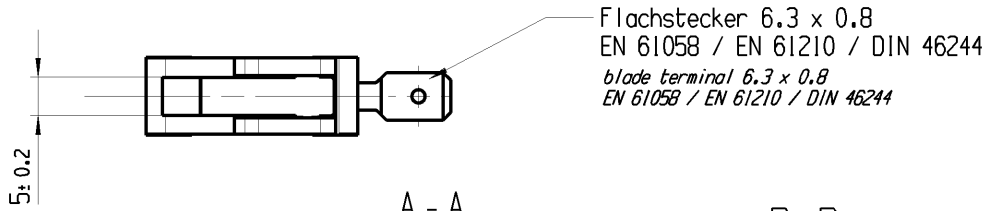
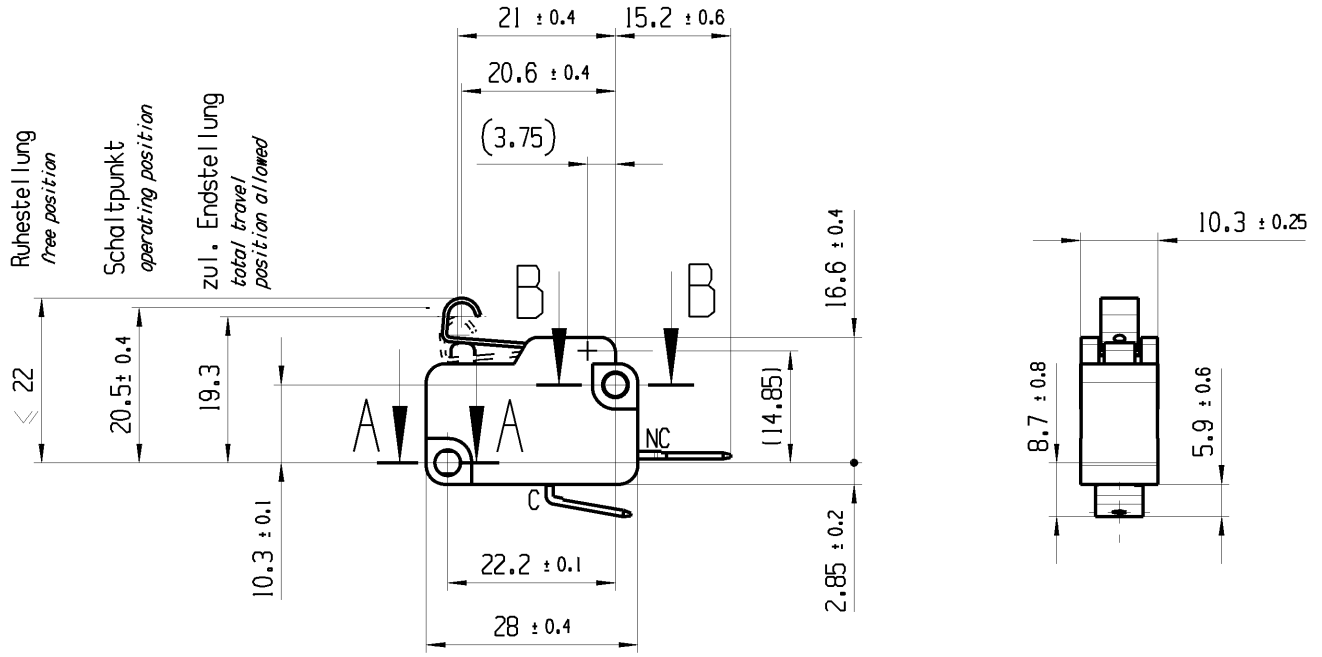


THIS DRAWING IS THE EXCLUSIVE PROPERTY OF MARQUARDT. WITHOUT THEIR CONSENT IT MAY NOT BE REPRODUCED OR GIVEN TO THIRD PARTIES.

CONFIDENTIAL

VERTRAULICH

Alle Rechte bei Marquardt, auch fuer den Fall von Schutzrechtsverletzungen. Jede Verfuugungsbefugnis, wie Kopier- und Weitergaberecht, bei uns.

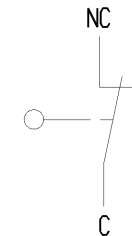


Aufschrift
marking

1006
 T100
 10(4)/400 ~ 10E3
 6(2.5)/400 ~ 50E3

10A 125V AC 1/4HP
 10A 250V AC 1/4HP
 R44

Herstellerort / -jahr / -woche
 date code of manufacture:
 place / year / week

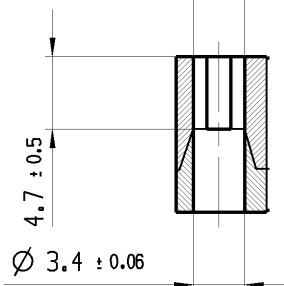


Oeffner 1-polig
 SPNC

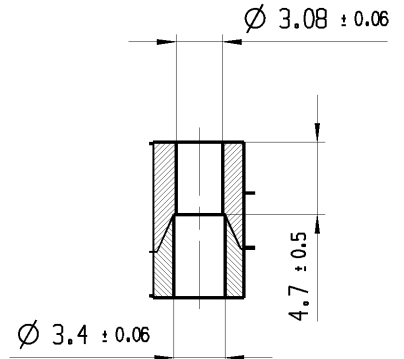
Schalt-Betaetigungskraft 1.6 bis 2.8 N
 actuating force 1.6 up to 2.8 N

Differenzweg ≤ 1 mm
 movement differential

3.35 ± 0.05 x 3.08 ± 0.06



B-B
2:1



General tolerances				Sheet 01			Ident.	Document number	Index
All dimensions are in millimetres	Shape and location 	Angle $\pm 2^\circ$	Edge tolerance 	0-6	± 0.1	± 0.2	K	10063402	d
				>6-15	± 0.15	± 0.3			
				>15-30	± 0.2	± 0.5			
				>30-70	± 0.3				
				>70-120	± 0.4	$\pm 10\%$			
				>120	± 0.8				
d	109072	2017-08-17	TRIGUIK	Format	A4	Projection		Scale	1:1
c	92840	2014-12-18	JENDOUBIR	System NX V10.0					
b	90078	2014-06-23	BRC	Replacement of					
a	85440	2013-11-12	BRC						
Index	ECN-No.	Date (YYYY-MM-DD)	Edited by	Zg.gl.Nr.v.13.10.1999					