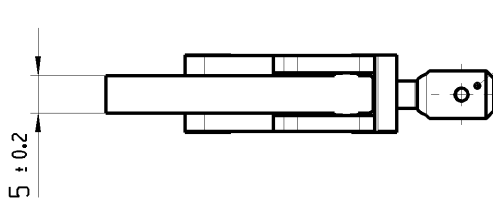
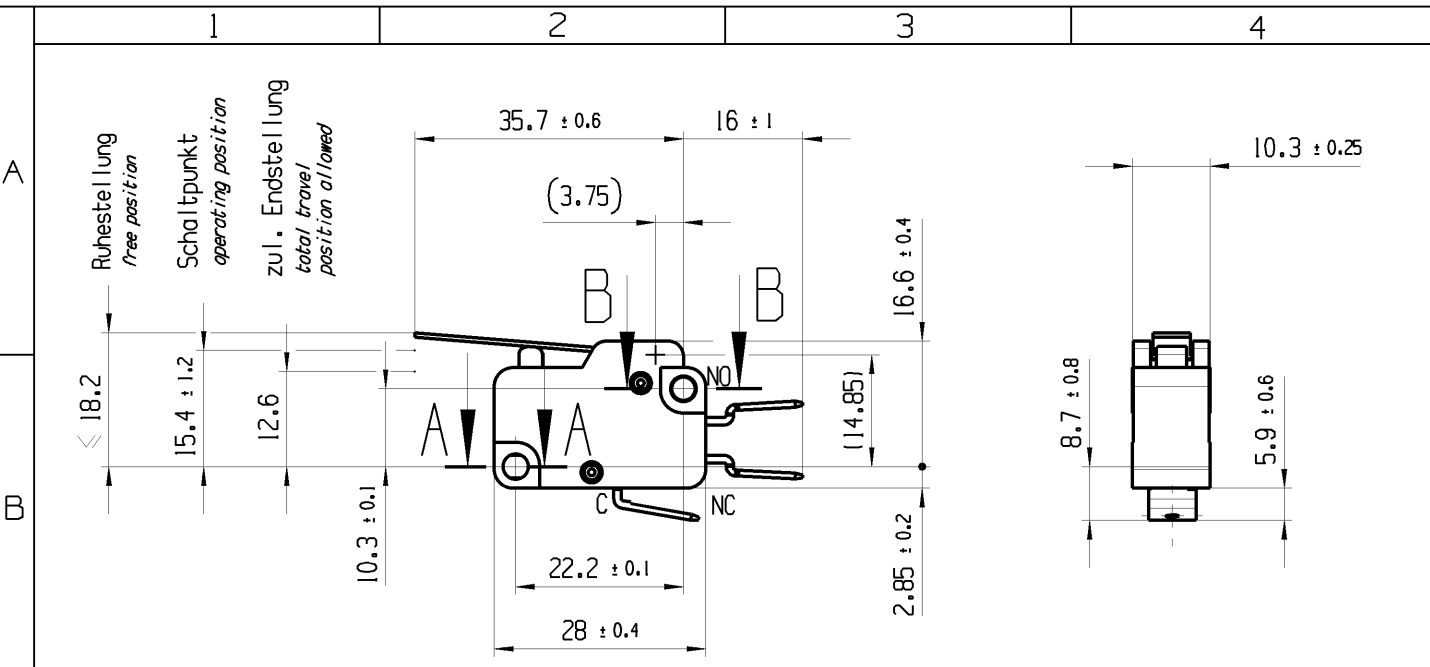


THIS DRAWING IS THE EXCLUSIVE PROPERTY OF MARQUARDT. WITHOUT THEIR CONSENT IT MAY NOT BE REPRODUCED OR GIVEN TO THIRD PARTIES.

CONFIDENTIAL

VERTRAULICH

Alle Rechte bei Marquardt, auch fuer den Fall von Schutzrechtsanmeldungen. Jede Verfertigungsbefugnis, wie Kopier- und Weitergaberecht, bei uns.



Flachstecker 6.3 x 0.8
EN 61058 / EN 61210 / DIN 46244
blade terminal 6.3 x 0.8
EN 61058 / EN 61210 / DIN 46244

A-A
2:1

B-B
2:1

Aufschrift
marking

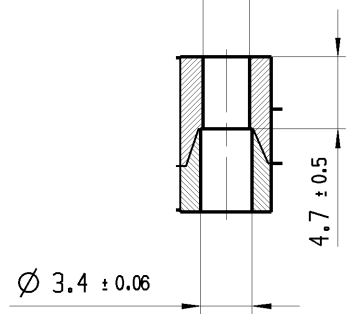
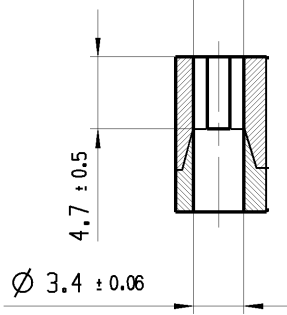
1006 μ T100
10(4) / 400 ~10E3
6(2.5) / 400 ~50E3

10A 125V AC 1/4HP
10A 250V AC 1/4HP

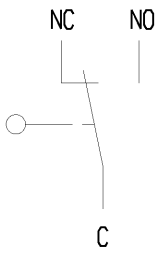
R44

3.35 ± 0.05 x 3.08 ± 0.06

Ø 3.08 ± 0.06



Herstellort / -jahr / -woche
date code of manufacture:
place / year / week



Wechsler 1-polig
single pole changeover
Schalt-Betaetigungskraft 0.8 bis 1.4 N
actuating force 0.8 up to 1.4 N
Differenzweg ≤ 0.7 mm
movement differential

General tolerances				Sheet 01			Ident.	Document number	Index
All dimensions are in millimetres	Shape and location ⊙ ≡	Angle ± 2°	Edge tolerance 	0-6	± 0.1	± 0.2	K	10061401	f
				>6-15	± 0.15	± 0.3			
				>15-30	± 0.2	± 0.5			
				>30-70	± 0.3				
				>70-120	± 0.4	± 10%			
				>120	± 0.8				
r	109072	2017-08-17		TRIGUIK					
e	90078	2014-06-23		BRC					
d	87270	2014-01-10		BRC					
c	26264	1999-09-02		PFU					
Index	ECN-No.	Date (YYYY-MM-DD)		Edited by					
				Format DIN A4			Projection		Scale 1:1
				System NX V10.0			Replacement of		
				Zg.gl.Nr.v.07.05.1997					