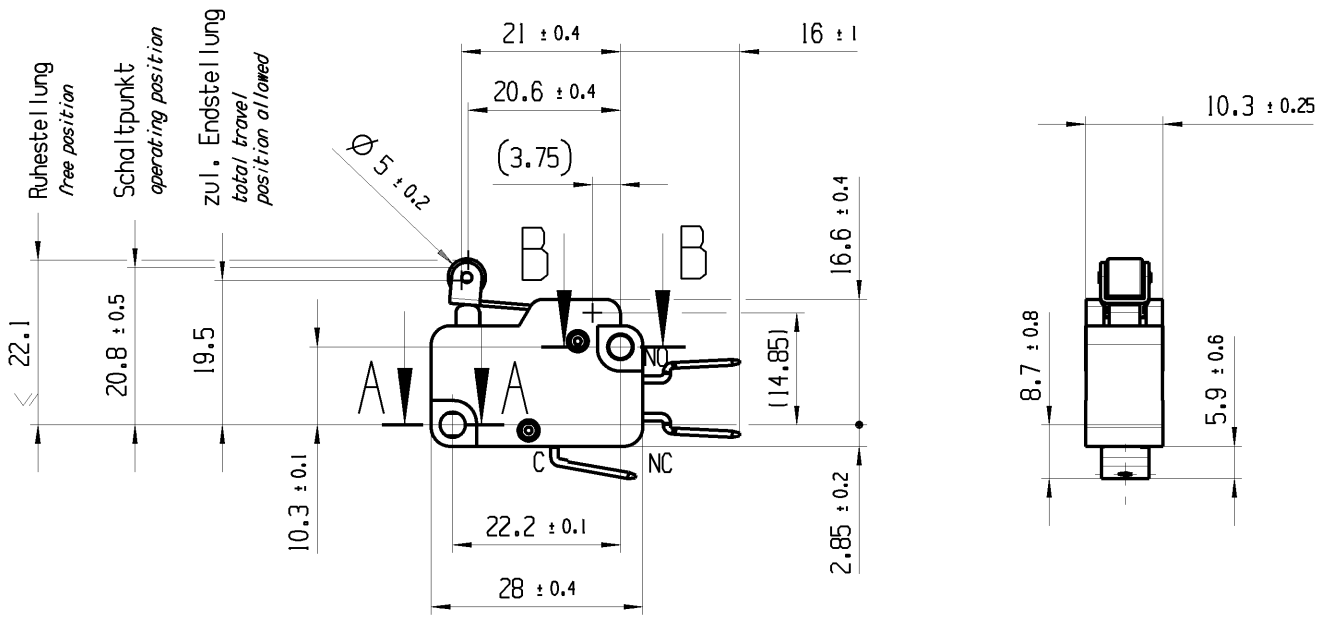


THIS DRAWING IS THE EXCLUSIVE PROPERTY OF MARQUARDT. WITHOUT THEIR CONSENT IT MAY NOT BE REPRODUCED OR GIVEN TO THIRD PARTIES.

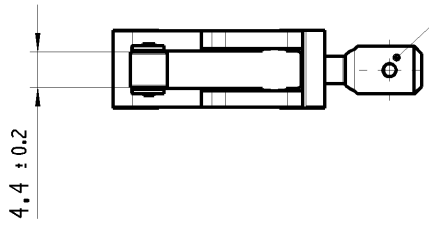
CONFIDENTIAL

VERTRAULICH

Alle Rechte bei Marquardt, auch fuer den Fall von Schutzrechtsverletzungen. Jede Verfertigungsbefugnis, wie Kopier- und Weitergaberecht, bei uns.



Flachstecker 6.3 x 0.8
EN 61058 / EN 61210 / DIN 46244
blade terminal 6.3 x 0.8
EN 61058 / EN 61210 / DIN 46244

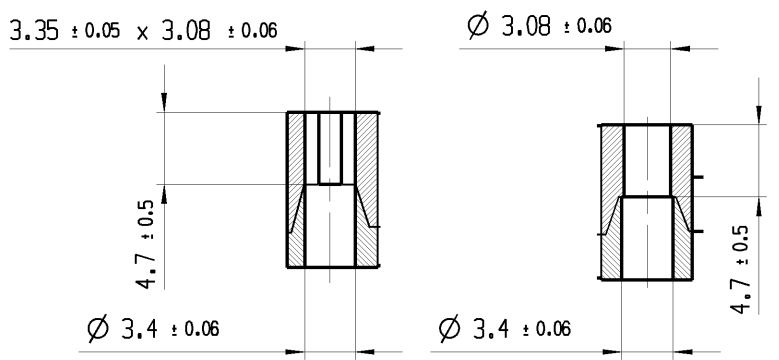


A-A
2:1

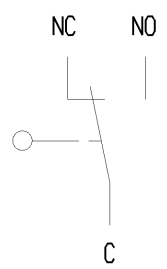
B-B
2:1

Aufschrift
marking

1006 μ T100
10(4) / 400 ~ 10E3
6(2.5) / 400 ~ 50E3
10A 125V AC 1/4HP
10A 250V AC 1/4HP
R44



Herstellort / -jahr / -woche
date code of manufacture:
place / year / week



Wechsler 1-polig
single pole changeover

Schalt-Betaetigungskraft 1.5 bis 2.5 N
actuating force 1.5 up to 2.5 N

Differenzweg ≤ 0.3 mm
movement differential

General tolerances				Sheet 01			Ident.	Document number	Index	
All dimensions are in millimetres	Shape and location ⊙ ≡	Angle ± 2°	Edge tolerance 	0-6	± 0.1	± 0.2	K	10061201	f	
				>6-15	± 0.15	± 0.3				
				>15-30	± 0.2	± 0.5				
				>30-70	± 0.3					
				>70-120	± 0.4	± 10%				
				>120	± 0.8					
Format	A4	Projection		Scale	1:1	Snap action switch				
System	NX V10.0			Replacement of	 MARQUARDT					
Index	ECN-No.	Date (YYYY-MM-DD)	Edited by	Zg.-gl.Nr.v.03.12.1997						