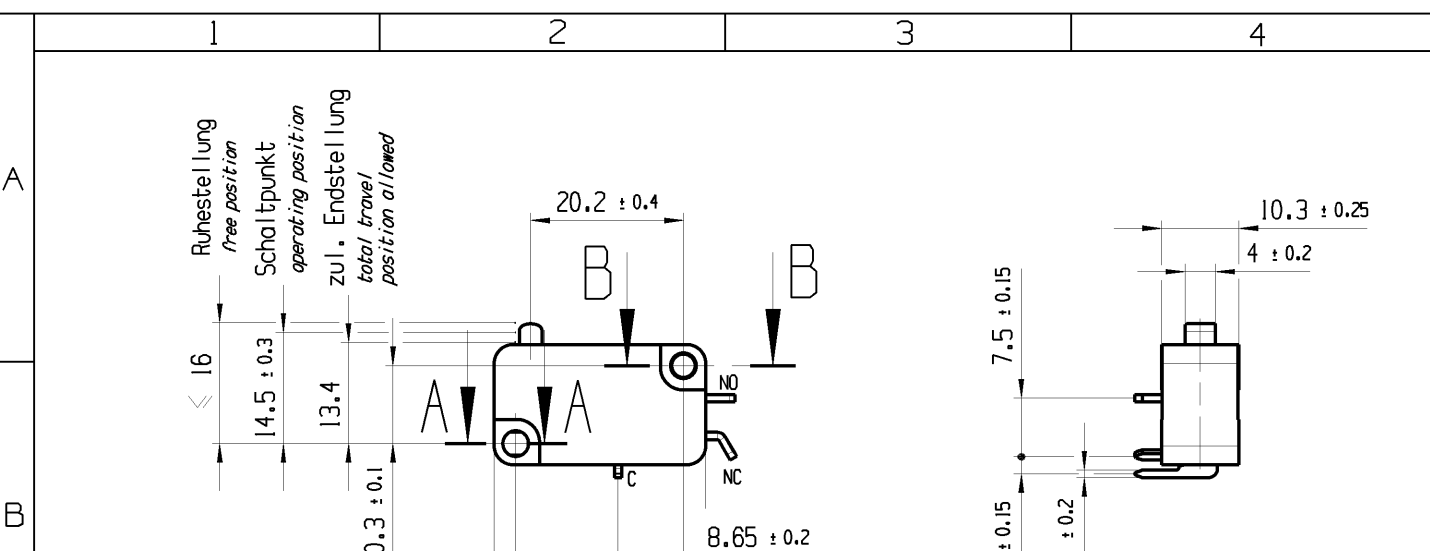


THIS DRAWING IS THE EXCLUSIVE PROPERTY OF MARQUARDT. WITHOUT THEIR CONSENT IT MAY NOT BE REPRODUCED OR GIVEN TO THIRD PARTIES.

CONFIDENTIAL

VERTRAULICH

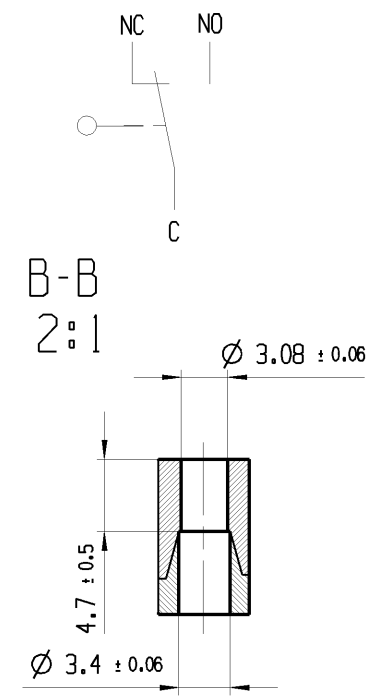
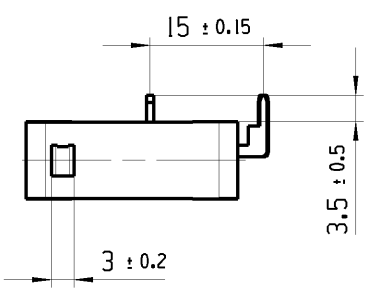
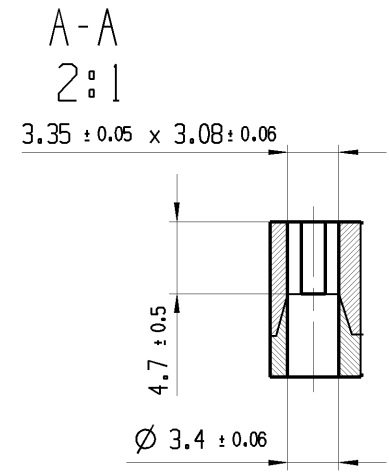
Alle Rechte bei Marquardt, auch fuer den Fall von Schutzrechtsmeldungen. Jede Verfuugungs-befugnis, wie Kopier- und Weitergaberecht, bei uns.



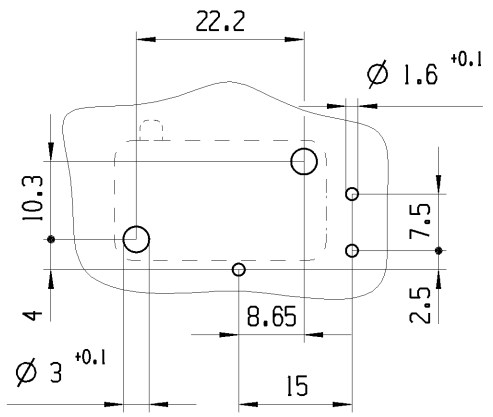
Aufschrift  
marking

1005 T100  
10(1) / 400 ~ 10E3 05  
6(2.5) / 400 ~ 50E3  
10A 125V AC 1/4HP  
10A 250V AC 1/4HP  
R44

Herstellort / -jahr / -woche  
date code of manufacture:  
place / year / week



Empfohlenes Lochbild, Bestueckungsseite  
Toleranzen nach DIN IEC 326  
Teil 3 sehr fein  
In den Durchgangsloechern fixieren  
recommended hole pattern, component side  
tolerances according to DIN IEC 326  
part 3 very fine  
fixation in the clearance hole



Wechsler 1-polig  
single pole changeover  
Schalt-Betaetigungskraft 1.5 bis 2.5 N  
actuating force 1.5 up to 2.5 N  
Differenzweg ≤ 0.3 mm  
movement differential

fuer Form und Lage FOR SHAPE AND LOC.		Allgemeintoleranzen UNTOLERANCED DIMENSIONS		Pause COPY		Blatt SHEET 01		TYP Zeichn./DRAWING NO. Index	
fuer Winkel FOR ANGLE ± 2		PROJEKTION	Abmasse und Nennmassbereiche Angaben in mm	Laenge LENGTH	Radien RADII	Original	Masstab SCALE	K 10053501 d	
			0-6 ± 0.1 ± 0.2	>6-15 ± 0.15 ± 0.3	>15-30 ± 0.2 ± 0.5	Din A4	1:1 30mm	SCHNAPPSCHALTER	
		ALL DIMENSIONS ARE IN MILLIMETRES						snap action switch	
d	85443	07.10.13	BRC			CAD: NX v6.0			
c	28404	19.01.00	PFU			gez./DRAWN BY 20.06.13 BCY			
b	20923	04.07.91	WA			gepr./CHECKED BY			
a	19562	05.09.89	WA			Ersatz fuer/REPLACEMENT OF Zg.gI.Nr.v.19.01.2000			
Ausg. ISSUE	Aenderung REVISION	gez. DRAWN BY	Ausg. ISSUE	Aenderung REVISION	gez. DRAWN BY			MARQUARDT	