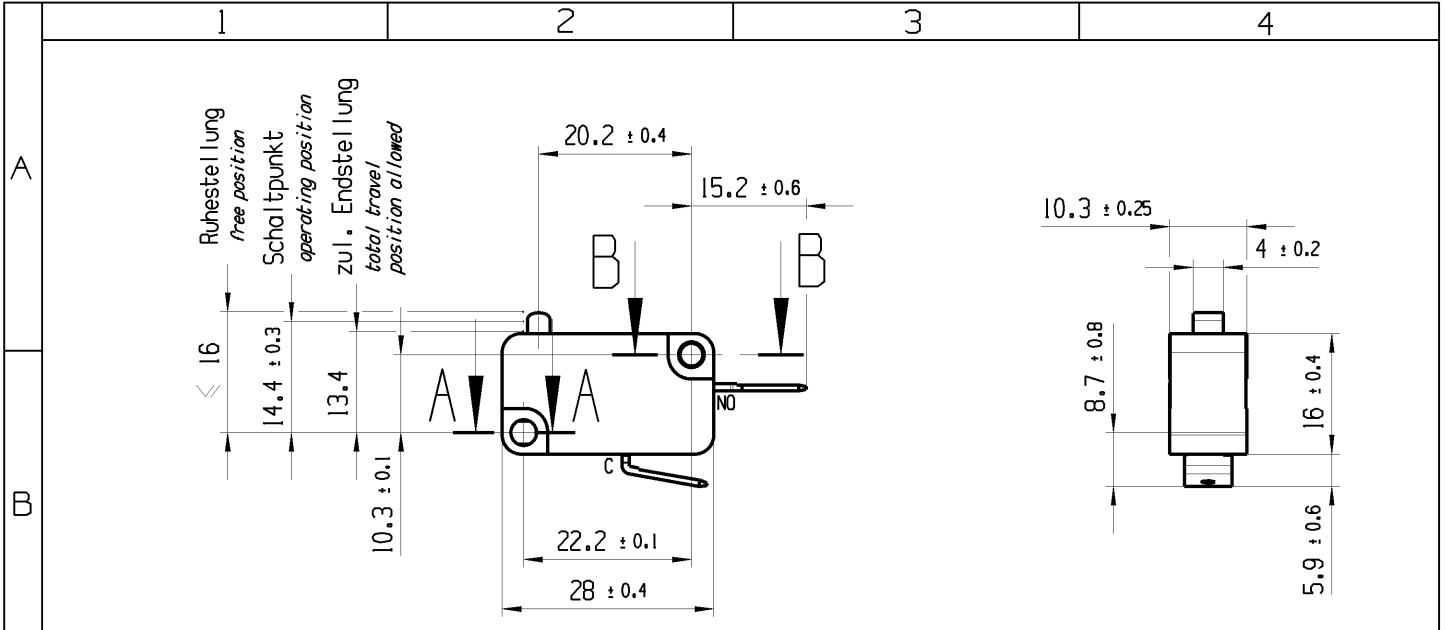


© THIS DRAWING IS THE EXCLUSIVE PROPERTY OF MARQUARDT. WITHOUT THEIR CONSENT IT MAY NOT BE REPRODUCED OR GIVEN TO THIRD PARTIES.

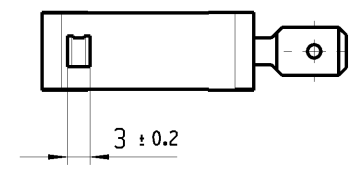
CONFIDENTIAL

VERTRAULICH

© Alle Rechte bei Marquardt, auch fuer den Fall von Schutzrechtsverletzungen. Jede Verfertigungsbefugnis, wie Kopier- und Weitergaberecht, bei uns.



Flachstecker 6,3 x 0,8
 EN 61058 / EN 61210 / DIN 46244
 blade terminal 6,3 x 0,8
 EN 61058 / 61210 / DIN 46244

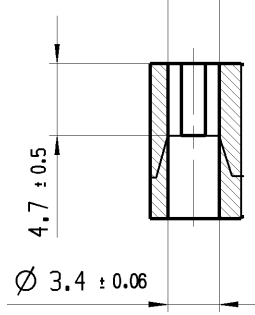


A-A
2:1

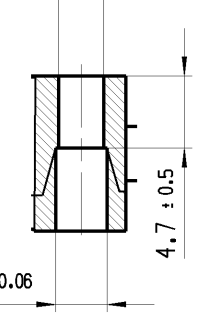
B-B
2:1

Aufschrift
 marking
 1005 T100
 10161 /250~50E3 05
 10A 125V AC 1/2HP
 10A 250V AC 1/2HP
 R10

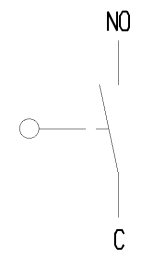
3.35 ± 0.05 x 3.08 ± 0.06



Ø 3.08 ± 0.06



Herstellort /- jahr / -woche
 date code of manufacture:
 place / year / week



Schliesser 1-polig
 SPNO

Schalt-Betaetigungskraft 2.4 bis 3.8 N
 actuating force 2.4 up to 3.8 N

Differenzweg ≤ 1.2 mm
 movement differential

General tolerances				Sheet 01			Ident.	Document number	Index			
All dimensions are in millimetres	Shape and location ⊙ ≡	Angle ± 2°	Edge tolerance 	Length	Radii	Format DIN	Projection 	Scale 1:1	K	10051204	m	
				0-6	± 0.1							± 0.2
				>6-15	± 0.15							± 0.3
				>15-30	± 0.2							± 0.5
				>30-70	± 0.3							
>70-120	± 0.4	± 10%										
>120	± 0.8											
m	109072	2017-08-17	TRIGUIK			System NX V10.0			 MARQUARDT			
l	90078	2014-06-23	BRC			Replacement of						
k	85439	2013-09-16	BRC			Zg.gl.Nr.v.25.11.1999						
j	28755	1999-11-25	PFU									
Index	ECN-No.	Date (YYYY-MM-DD)	Edited by									