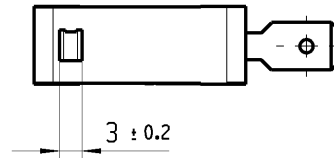
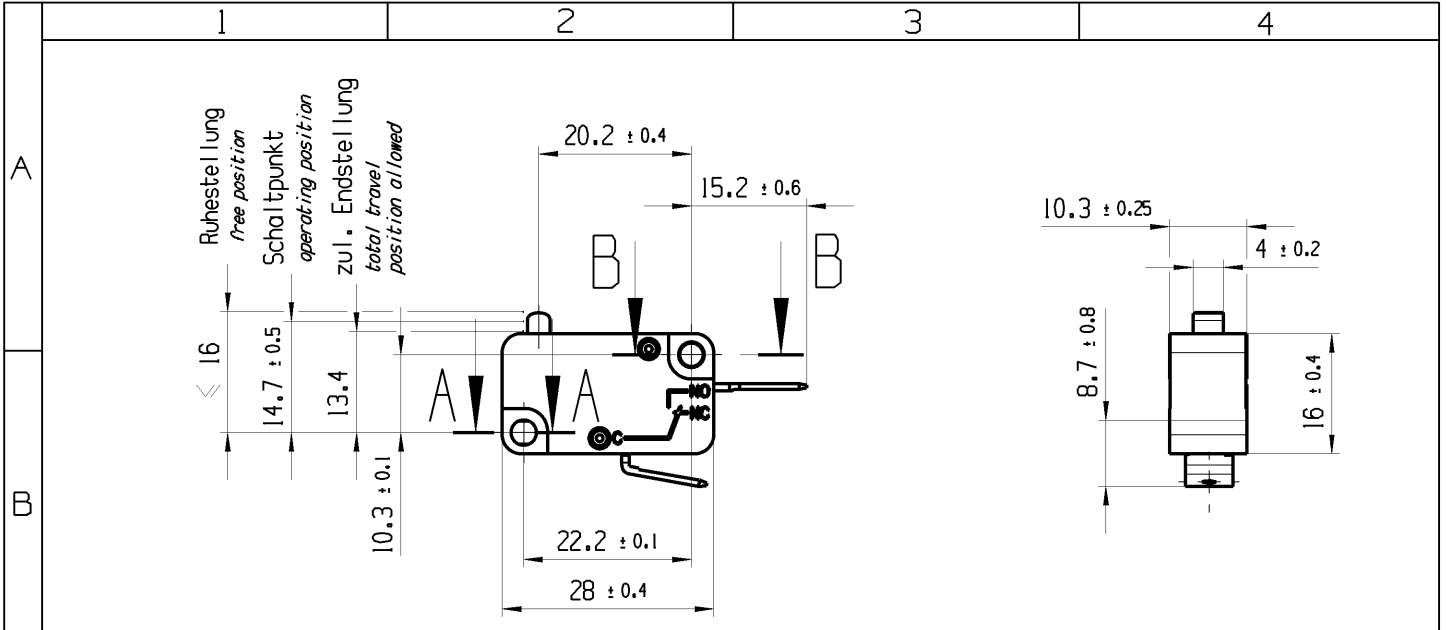


© THIS DRAWING IS THE EXCLUSIVE PROPERTY OF MARQUARDT. WITHOUT THEIR CONSENT IT MAY NOT BE REPRODUCED OR GIVEN TO THIRD PARTIES.

CONFIDENTIAL

VERTRAULICH

© Alle Rechte bei Marquardt, auch fuer den Fall von Schutzrechtsverletzungen. Jede Veruegungsbefugnis, wie Kopier- und Weitergaberecht, bei uns.



Flachstecker 6.3 x 0.8
 EN 61058 / EN 61210 / DIN 46244
 blade terminal 6.3 x 0.8
 EN 61058 / 61210 / DIN 46244

A-A
2:1

B-B
2:1

Aufschrift
marking



1005 μ

T100
10(14) / 400 ~ 10E3
6(2.5) / 400 ~ 50E3

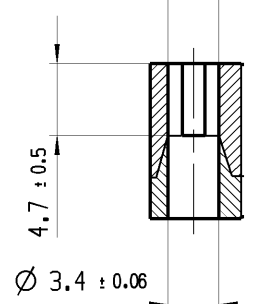


10A 125V AC 1/4HP
10A 250V AC 1/4HP

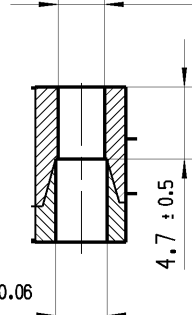
R44



3.35 ± 0.05 x 3.08 ± 0.06



Ø 3.08 ± 0.06



Herstellort / -jahr / -woche
date code of manufacture:
place / year / week



Schliesser 1-polig
SPNO

Schalt-Betaetigungskraft 1.5 bis 2.5 N
actuating force 1.5 up to 2.5 N

Differenzweg ≤ 0.3 mm
movement differential

fuer Form und Lage FOR SHAPE AND LOC.	⊙ =	Allgemeintoleranzen UNTOLERANCED DIMENSIONS				Pause COPY	Blatt SHEET 01	TYP K	Zeichn./DRAWING NO. 10051201	Index c
	fuer Winkel FOR ANGLE ± 2	PROJEKTION	Abmasse und Nennmassbereiche Angaben in mm	Laenge LENGTH	Radial RADII					
			0-6 ± 0.1 ± 0.2	>6-15 ± 0.15 ± 0.3	>15-30 ± 0.2 ± 0.5					
			ALL DIMENSIONS ARE IN MILLIMETRES	>30-70 ± 0.3	>70-120 ± 0.4					
				>120 ± 0.8	± 10%					
c	83050	18.07.13	BRC			CAD: NX v6.0				SCHNAPPSCHALTER
b	28404	19.01.00	PFU			gez./DRAWN BY 20.06.13 BCY				snap action switch
a	20923	20.06.91	WA			gepr./CHECKED BY				
Ausg. ISSUE	Aenderung REVISION	gez. DRAWN BY	Ausg. ISSUE	Aenderung REVISION	gez. DRAWN BY	Ersatz fuer/REPLACEMENT OF Zg.gl.Nr.v.19.01.2000		 MARQUARDT		