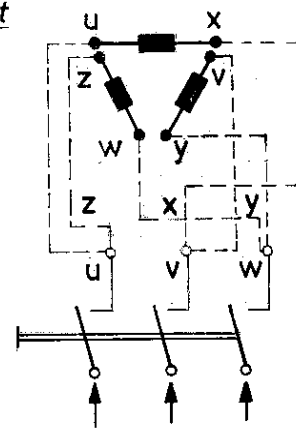
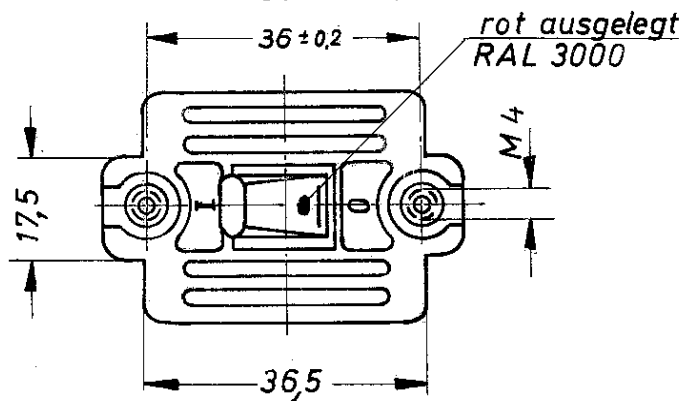
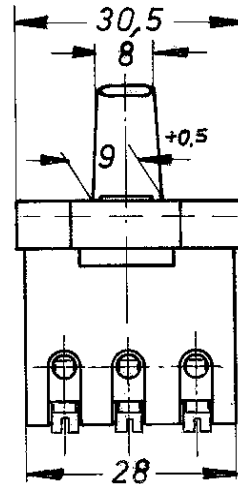
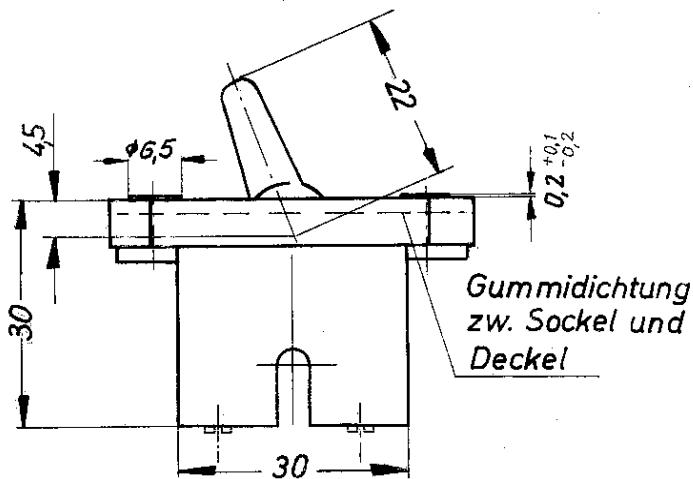
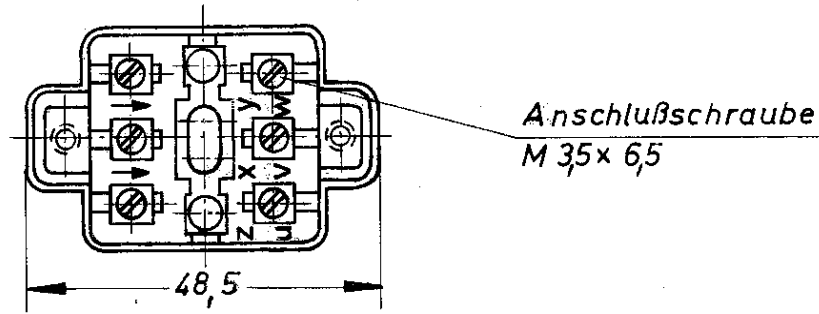


Für diese Zeichnung gelten die Bestimmungen über den Schutz für Urheberrechte



Aufschriften:

Motoren - Ausschalter 3-polig
 10 (4) A 400 V ~
 für Geräte der Klasse II geeignet.

MARQUARDT

0350.0101
 10 (4) / 400 ~ 5E4
 05

Herstelljahr/-woche nach DIN EN 60062

				Freimaßtoleranzen						
i	31 459	26.3.01	<i>Umm</i>	± 0,5						
h	29 151	4.4.00	<i>gfw</i>							
g	18 432	4.2.88	<i>gfr</i>							
f	7636	29.2.72	Wd.	1967	Tag	Name		Einbauschalter	G S	Maßstab 1:1
e	6984	22.3.71	<i>St</i>	Bearb.	14.3.	<i>Stel St</i>				
d	6172	28.1.70	<i>St</i>	Gepr.	14.4.67	<i>Stel St</i>				
c	4803	19.3.67	<i>St</i>	Norm.		<i>Stel St</i>				
b	4432	6.9.67	<i>St</i>							
a	4134	23.3.	<i>Stel</i>					0350.0101 f		
Ausgabe	Änderung	Tag	Name	MARQUARDT		Marquardt GmbH, D-7201 Rietheim-Weilheim				