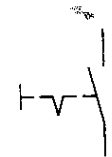
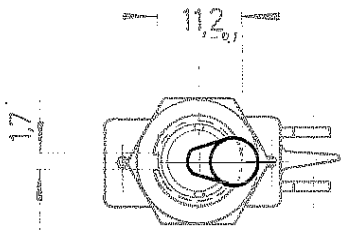
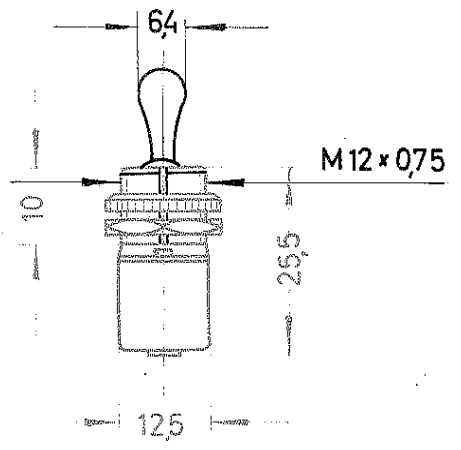
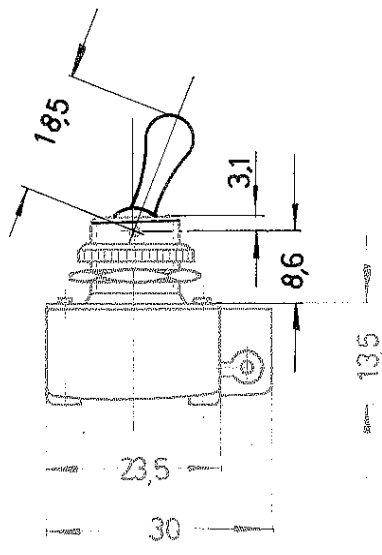


Die Zeichnung gelten als Bestimmungen über das Schicht für Schicht



Ausschalter 1-polig
2A, 250V.

Beschriftung: 0100.2901

Firmenzeichen
2A, 250V

		Firma/Blattanzahl			
		± 0,5			
		1963	Tag	Name	
		Bearb.	27.8	Kist	
		Gepr.	13.10.63	Kist	
		Norm.		/	
		J. & J. Marquardt			
		Rietheim über Tullingen			
Angabe	Änderung	Tag	Name		
		Schalter Nr. 0100.2901			
		Maßstab			
		1:1			